

## 真空脱気&ガス充填装置付

FG-204型  
FG-308型  
FG-408型



### 仕様表

FG series

|          |               |                                  |
|----------|---------------|----------------------------------|
| 全長・全幅・全高 | 全長(mm)        | 1251.5                           |
|          | 全幅(mm)        | 710                              |
|          | 全高(mm)        | 1,025(+150)                      |
|          | コンベアフレーム幅(mm) | 260                              |
|          | 重量(Kg)        | 130(AC100V仕様)                    |
| 電源・消費電力  | 電源            | 単相100/200V 50/60Hz               |
|          | 消費電力          | 1.30KW                           |
|          | ヒーター          | カートリッジヒーター400W×2本                |
|          | 冷却ファン         | シロココファン 20W                      |
|          | モータ           | 可変速型 40W                         |
|          | 真空ポンプ         | 400W                             |
|          | ノズルモータ        | ブレーキモータ 15W                      |
| シール・コンベア | シールベルト(mm)    | 上部 14×1270(G.F.B.)<br>下部 14×1200 |
|          | コンベアベルト(mm)   | 225×2010Vガイド付                    |
|          | 押さえVベルト       | 上下共 5M×615                       |
| 性能       | 加熱温度          | 可変 Max.250℃                      |
|          | シール速度         | 可変 Max.13m/分/60Hz                |
|          | 能力            | 10~18袋/分                         |

### 用途

FG series

食品、加工食品、豆類等でエージレス(脱酸素剤)を使用しているもの。

### 特徴

FG series

真空ポンプの吸引力で吸引ノズルから袋内の空気を真空(吸引脱気)し、その後ガス(チンガス、炭酸ガス等)を充填してシールをします。必要分だけガス充填をすることでエージレスや充填ガスのコストダウンができます。

### タイプ別特徴

FG series

FG-204型・・・100V、400W真空ポンプ

標準型

FG-308型・・・200V、750W真空ポンプ

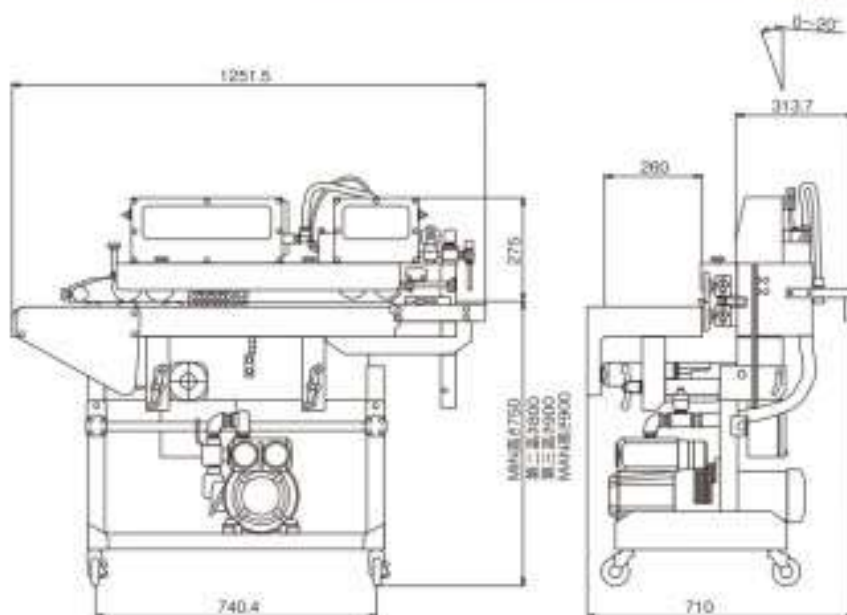
FG-204型よりさらに強い真空が可能

FG-408型・・・200V、250W×3連真空ポンプ

FG-308型よりさらに強い真空でチャンバー式に引き寄せられない真空が可能

### FGシリーズ共通寸法図

FG series



### 伸縮ノズル装置搭載

袋先端から商品まで距離(70mm以上)がある場合でも、しっかりと真空脱気、ガス充填が可能です。



### その他オプション

- ガスシャワー装置(ガス充填装置付FGシリーズ)
  - ウェットフィルター装置
  - ノズルクリーニング装置(強力仕様も有り)
  - チャック閉じ装置
  - ステンレス仕様(オールSUS/コンベア部SUS/脚部SUS)
  - トップシール仕様
  - コンベアワイド仕様(50mm単位)(縦型を除く)
  - 逆流れ仕様(左~右)(縦型を除く)
  - ローラー式作業テーブル(アルミ製/SUS製)
  - シール幅特殊仕様(KSシリーズは6mm~20mm、FGシリーズは6mm~14mm)
- その他、さまざまな用途に合わせたオプション仕様が可能ですので、ぜひご相談ください。